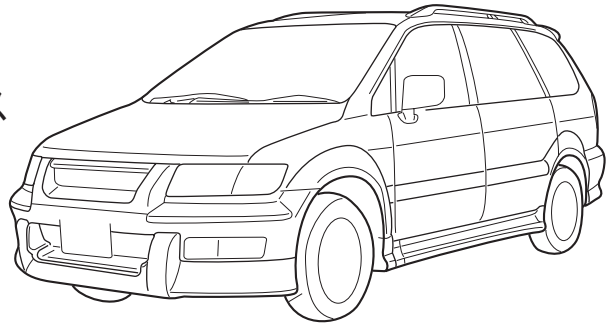


## シャリオグランディス

メーカー名：三菱  
車名：シャリオグランディス  
年式：平成10年1月( 98.1 )  
車両型式：GF-N94W  
エンジン型式：4G64

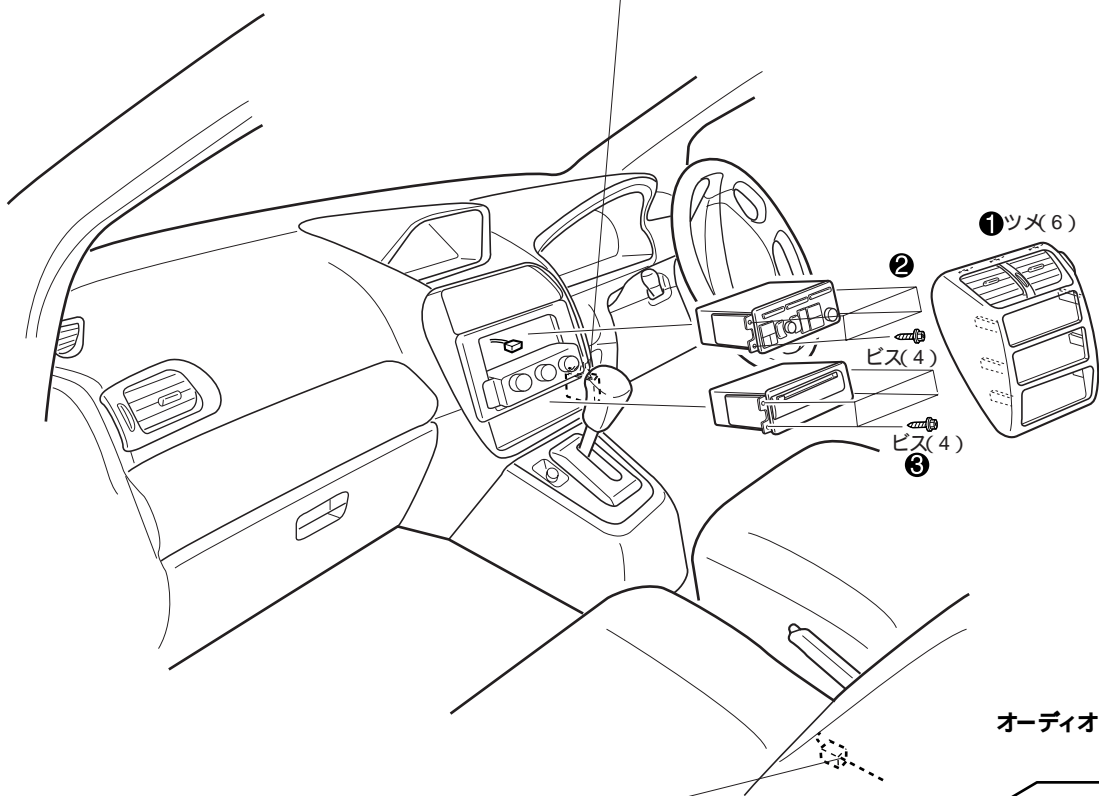


### 1) カーオーディオの取り外しと各センサー入力コードの接続位置

取り外したネジ類、部品は紛失しないようご注意ください。  
取り付けは取り外しの逆の手順で行なって下さい。  
クリップは破損し易い為、取扱いには充分ご注意ください。

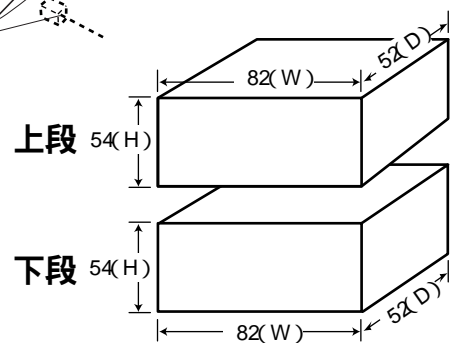
取り外しは①～③の順に行なって下さい。

#### 車速センサー



#### パーキングブレーキセンサー

#### オーディオ取付け部寸法



(単位:mm)

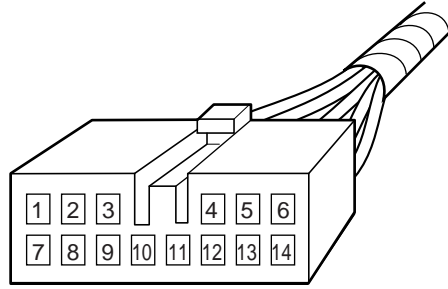
SONY

## 2 電源ハーネス、配線コネクターの説明

配線の色は、年式により異なる場合があります。

### 車輻側の配線コネクターの説明

車輻カッブラ側からの視図



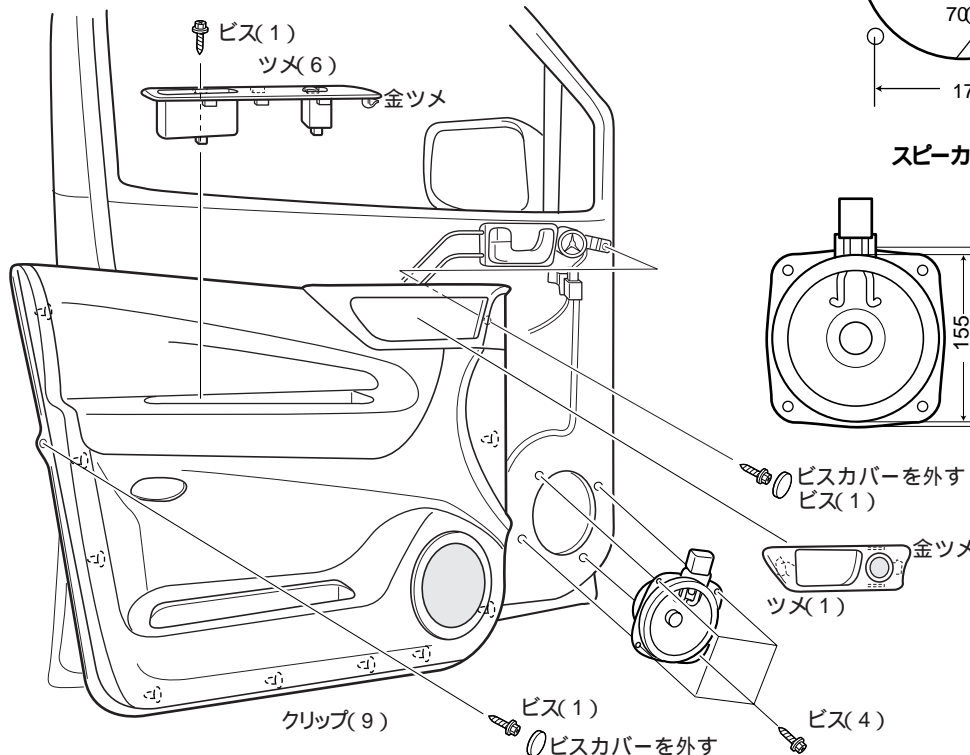
1	白/赤	フロント右スピーカー⊕側	8	黒/青	フロント左スピーカー⊖側
2	白/青	フロント左スピーカー⊕側	9	アキ	アキ
3	緑/白	イルミネーション	10	赤/黒	バックアップ電源
4	桃	アンテナリモート	11	青	アクセサリ電源
5	黄/青	リア左スピーカー⊕側	12	アキ	アキ
6	黄/赤	リア右スピーカー⊕側	13	灰/青	リア左スピーカー⊖側
7	黒/赤	フロント右スピーカー⊖側	14	灰/赤	リア右スピーカー⊖側

アンテナ端子 = JASO  
 取付け金具 = 車両金具流用  
 配線キット = RC-77M

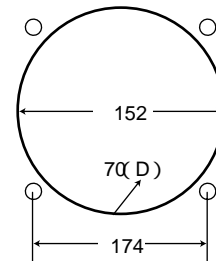
## 3 フロントスピーカー取付情報

取り外したネジ類、部品は紛失しないようご注意ください。  
 取り付けは取り外しの逆の手順で行なって下さい。  
 クリップは破損し易い為、取扱いには充分ご注意ください。

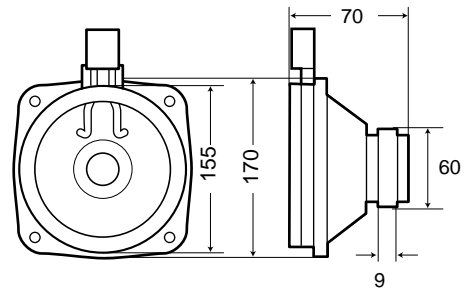
### フロントドア内張とスピーカーの取り外し



### スピーカー取付部寸法

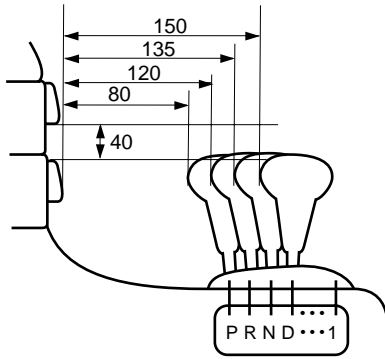


### スピーカー寸法

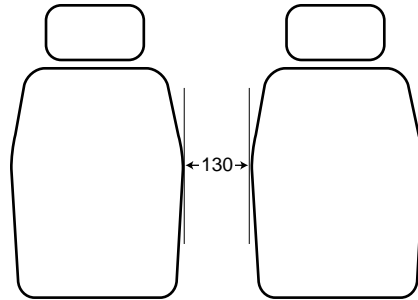


(単位:mm)

オーディオ ↔ シフトレバー関連情報



運転席、助手席のシート間

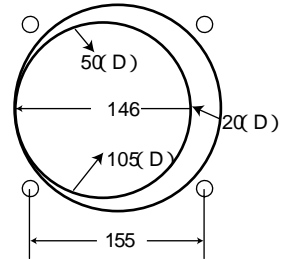


(単位: mm)

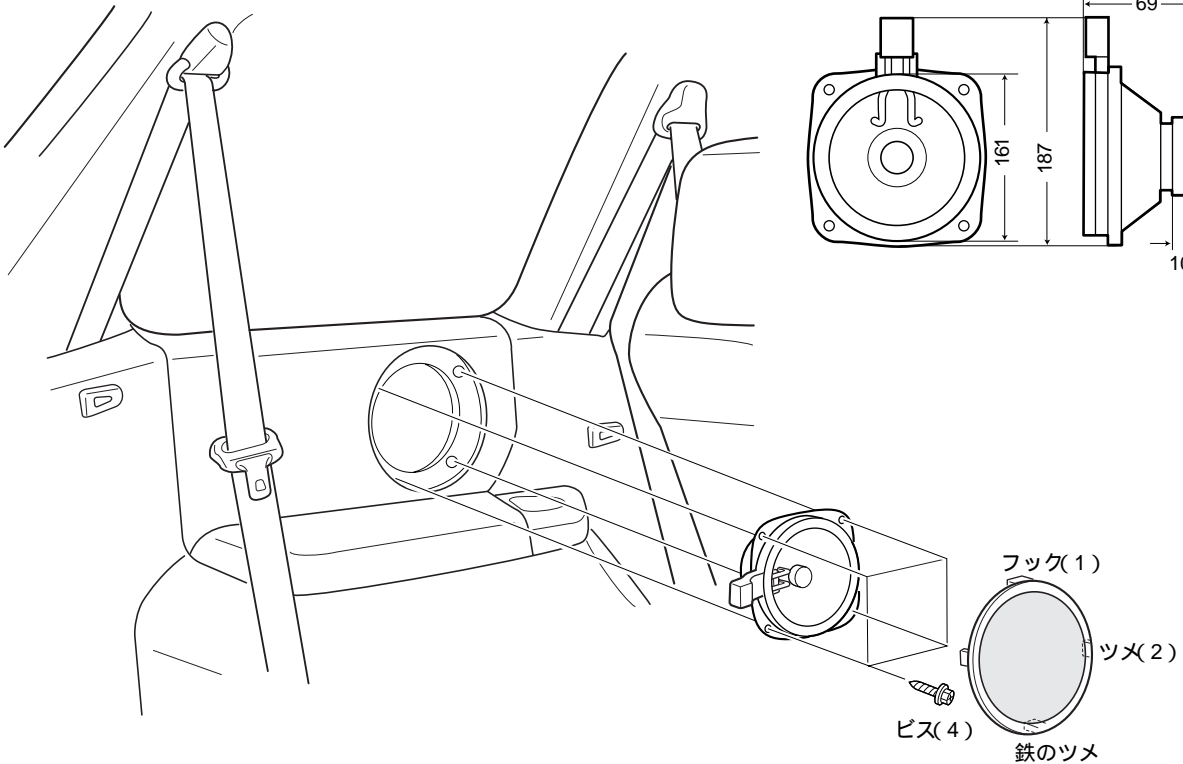
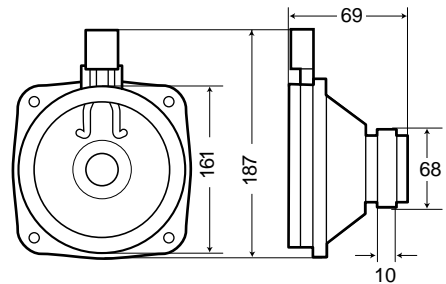
4 リアスピーカー取付情報

取り外したネジ類、部品は紛失しないようご注意ください。  
 取り付けは取り外しの逆の手順で行なって下さい。  
 クリップは破損し易い為、取扱いには充分ご注意ください。

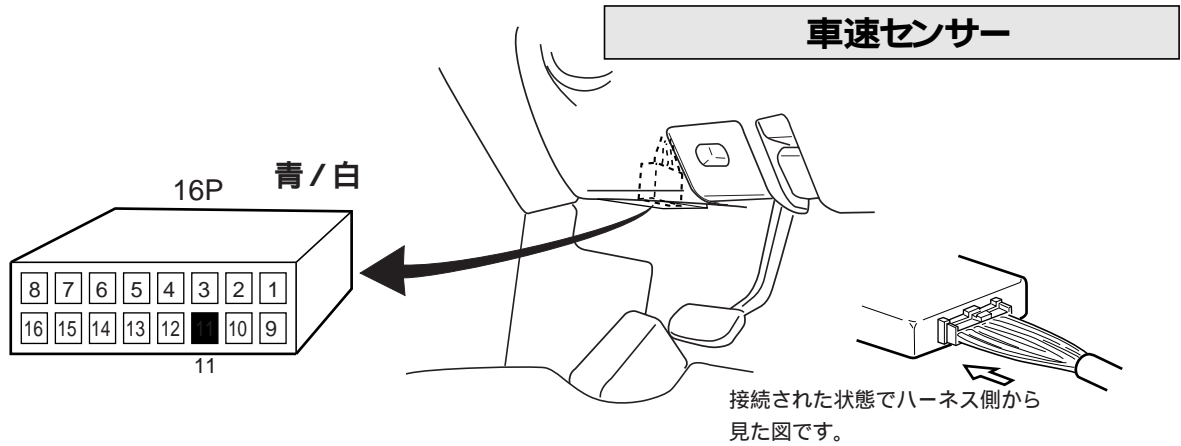
スピーカー取付部寸法



スピーカー寸法

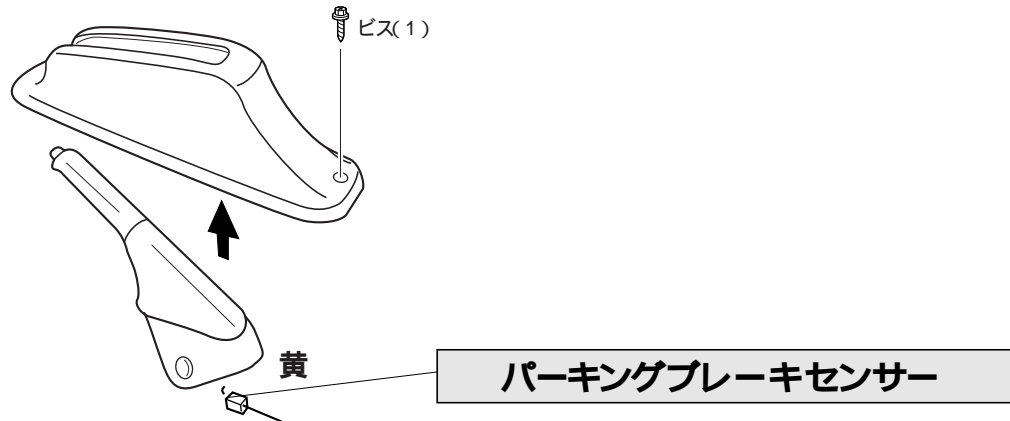


5 各種センサーコードの接続



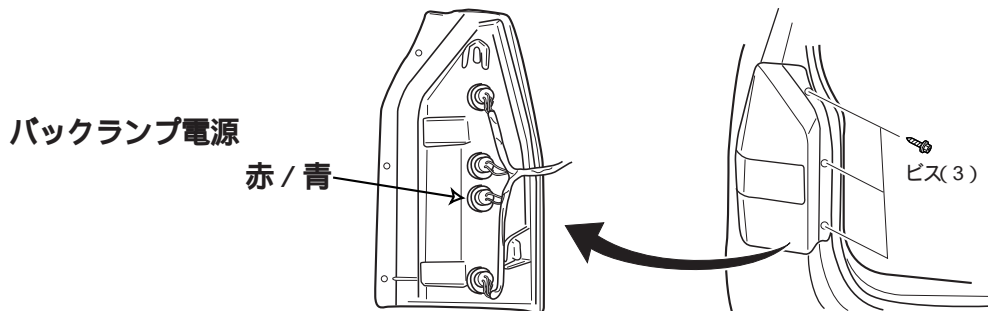
青/白の線に車速センサー入力コードを接続します。

車速センサー入力コードは、フェールインジェクションユニットの16Pコネクターより出ている車速信号線(青/白)に圧着式コネクターを用いて確実に接続します。



黄の線にパーキングブレーキスイッチ入力コードを接続します。

パーキングブレーキスイッチ入力コードは、パーキングブレーキスイッチより出ているパーキングブレーキ信号線(黄)に圧着式コネクターを用いて確実に接続します。



赤/青の線にバックセンサー入力コードを接続します。

バックセンサー入力コードは、バックランプより出ているバックランプ信号線(赤/青)に圧着式コネクターを用いて確実に接続します。