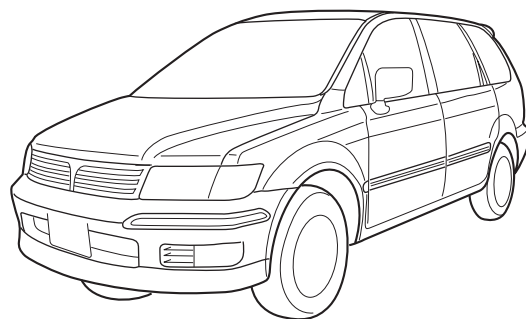


# シャリオグランディス

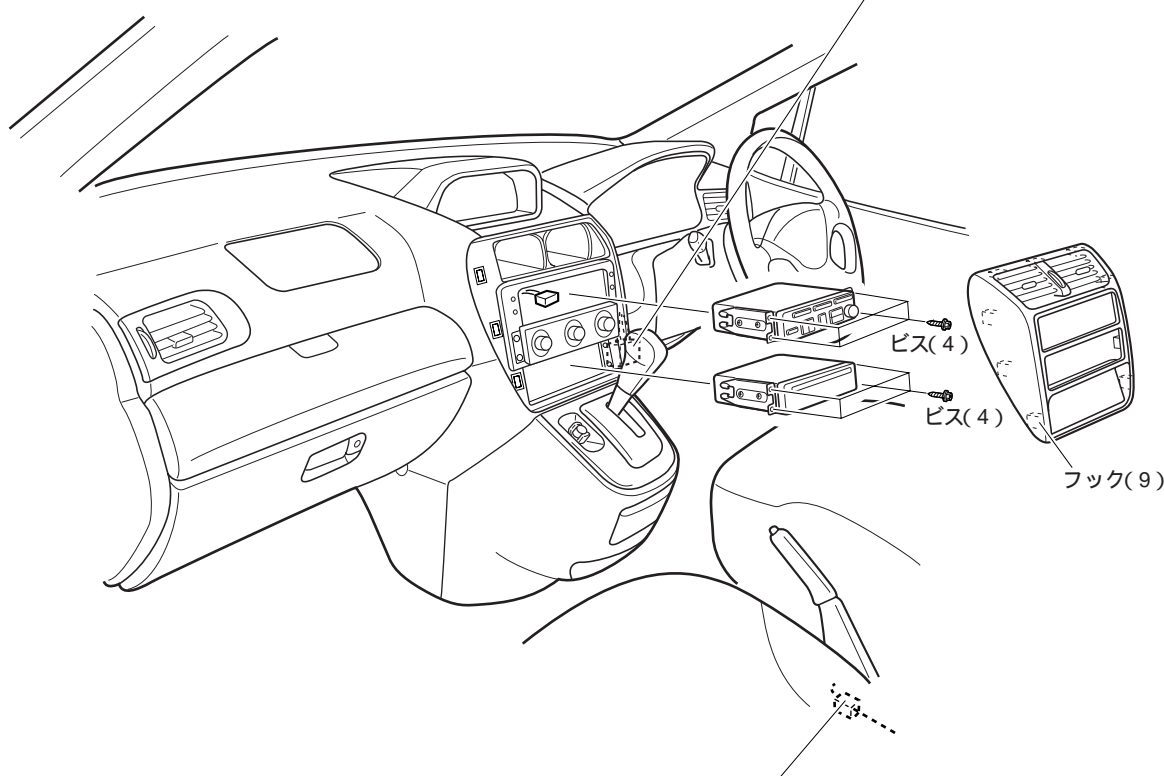
メーカー名：三菱  
車名：シャリオグランディス  
年式：平成10年10月( 98.10 )  
車両型式：GF-N94W  
エンジン型式：4G64



## 1 カーオーディオの取り外しと各センサー入カコードの接続位置

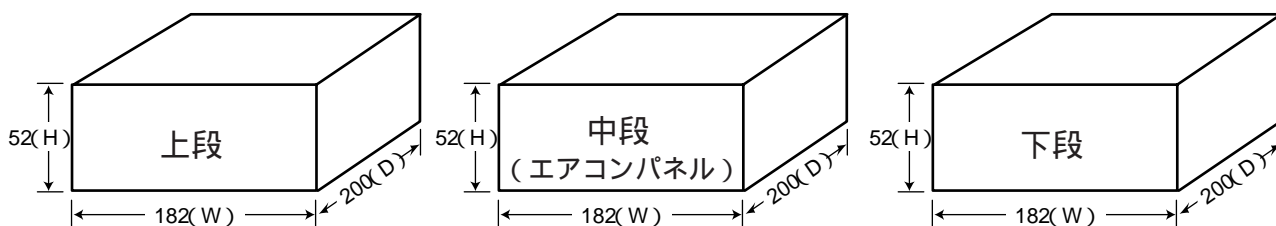
取り外したネジ類、部品は紛失しないようご注意ください。  
取り付けは取り外しの逆の手順で行なって下さい。  
クリップは破損しやすい為、取扱いには充分ご注意ください。

### 車速センサー



### パーキングブレーキセンサー

●オーディオ取付け部寸法



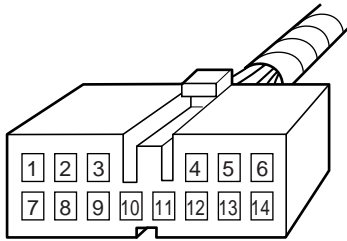
(単位:mm)

2 電源ハーネス、配線コネクターの説明

配線の色は、年式により異なる場合があります。

● 車輻側の配線コネクターの説明

車輻カプブラ側からの視図



1	白/赤	フロント右スピーカー⊕側
2	白/青	フロント左スピーカー⊕側
3	緑/白	イルミネーション
4	桃	アンテナリモート
5	黄/青	リア左スピーカー⊕側
6	黄/赤	リア右スピーカー⊕側
7	黒/赤	フロント右スピーカー⊖側
8	黒/青	フロント左スピーカー⊖側
9	アキ	アキ

10	赤/黒	バックアップ電源
11	青	アクセサリ電源
12	アキ	アキ
13	灰/青	リア左スピーカー⊖側
14	灰/赤	リア右スピーカー⊖側

アンテナ端子 = JASO  
取付け金具 = 車両金具流用  
配線キット = RC-77M

ソニーカーステレオのラジオ用アンテナ端子もJASO端子になっていますので車輻側のラジオ用アンテナ端子をソニーカーステレオに直接接続できます。

純正カーステレオが固定されていた取付け金具を再利用して1DINサイズのソニーカーステレオを2台固定できます。1DINサイズ1台の場合は純正小物入れ(ポケット)を再使用できます。(2DINサイズのソニーカーステレオは取付けできません。)

配線キットは車輻側のカーステレオ用コネクタからソニーカーステレオの電源、スピーカーコードなどを接続しやすくするキットです。

ソニーRFチェンジャーを接続する場合はアンテナ端子変換、取付け金具、配線キットは必要ありません。

NVX-DV735などのインダッシュナビの取付け可。

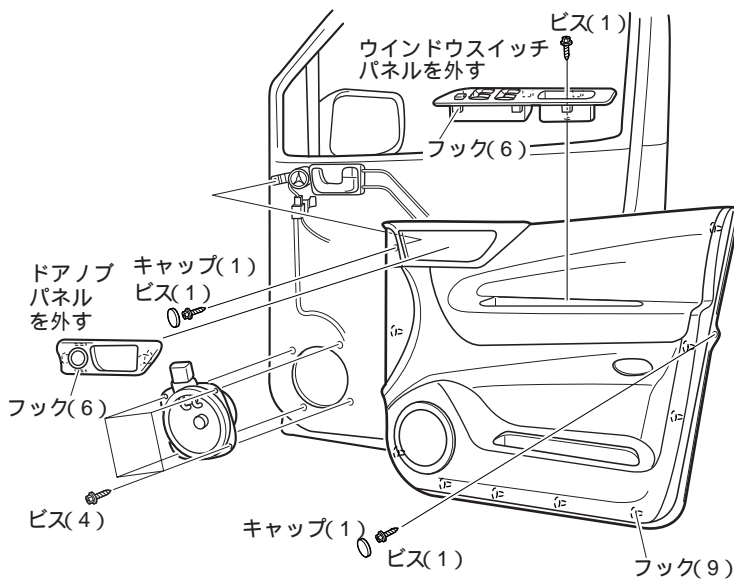
3 フロントスピーカー取付情報

取り外したネジ類、部品は紛失しないようにご注意ください。

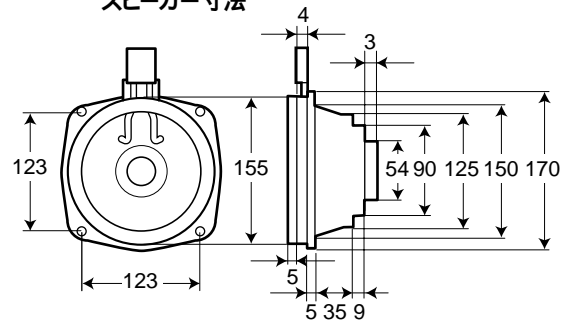
取り付けは取り外しの逆の手順で行なって下さい。

クリップは破損し易い為、取扱いには充分ご注意ください。

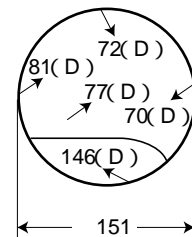
フロントドア内張とスピーカーの取り外し



スピーカー寸法

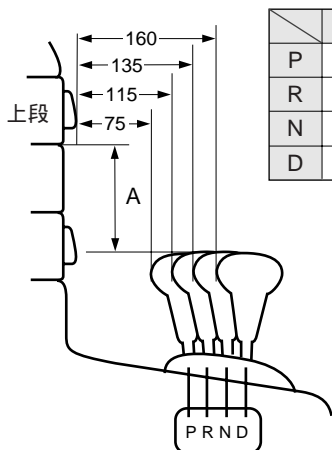


スピーカー取付部寸法

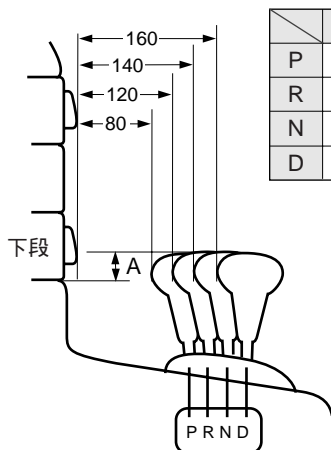


(単位:mm)

●オーディオ ↔ シフトレバー関連情報

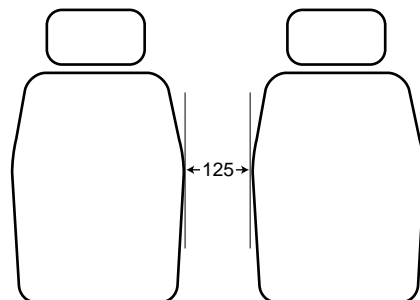


	A
P	42
R	65
N	80
D	100



	A
P	-65
R	-30
N	-20
D	15

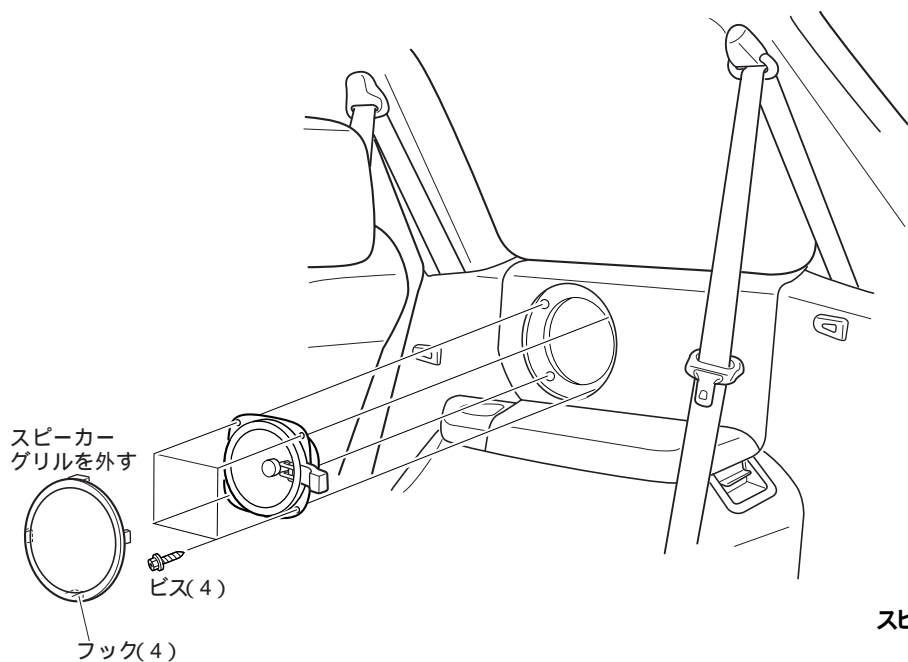
運転席、助手席のシート間



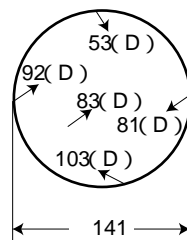
(単位:mm)

4 リアスピーカー取付情報

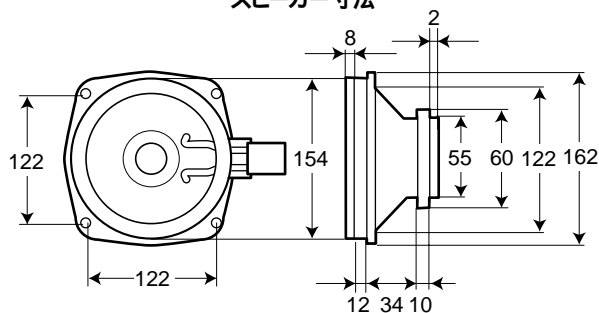
取り外したネジ類、部品は紛失しないようご注意ください。  
 取り付けは取り外しの逆の手順で行なって下さい。  
 クリップは破損し易い為、取扱いには充分ご注意ください。



スピーカー取付部寸法



スピーカー寸法

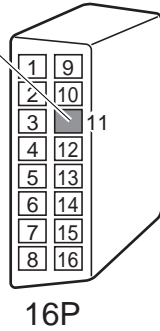


(単位:mm)

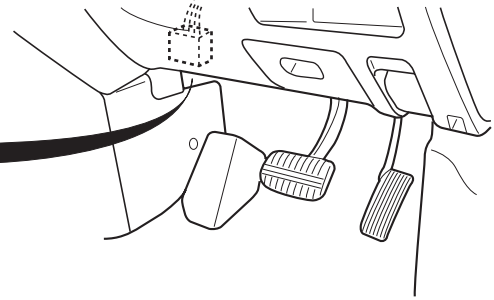
**5 各種センサーコードの接続**

**車速センサー**

白/青



16P

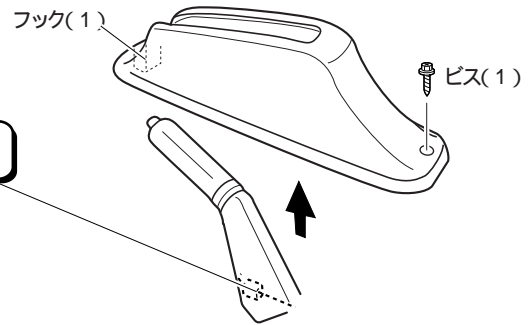


白/青の線に車速センサー入力コードを接続します。

車速センサー入力コードは、ハンドル下の16Pコネクターより出ている車速信号線(白/青)に圧着式コネクターを用いて確実に接続します。

**パーキングブレーキセンサー**

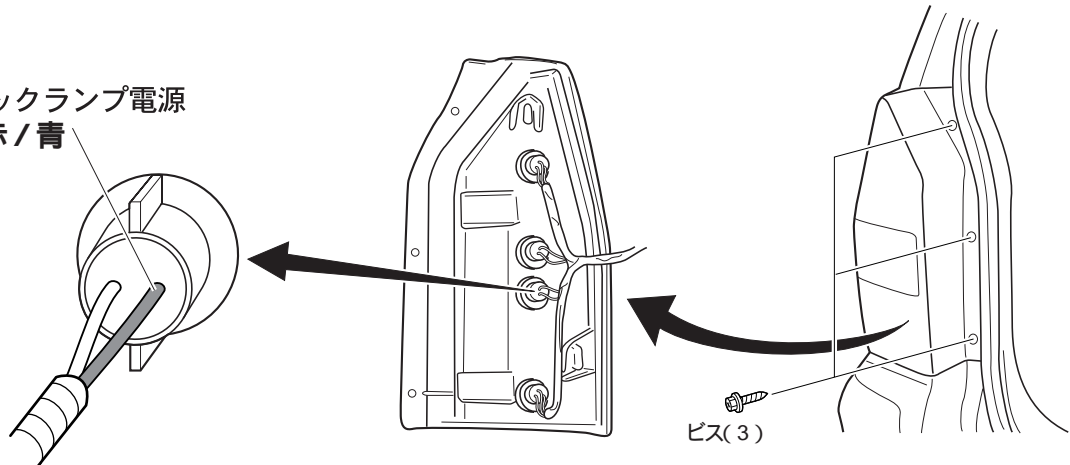
黄



黄の線にパーキングブレーキスイッチ入力コードを接続します。

パーキングブレーキスイッチ入力コードは、パーキングブレーキスイッチより出ているパーキングブレーキ信号線(黄)に圧着式コネクターを用いて確実に接続します。

●バックランプ電源  
赤/青



赤/青の線にバックセンサー入力コードを接続します。

バックセンサー入力コードは、バックランプより出ているバックランプ信号線(赤/青)に圧着式コネクターを用いて確実に接続します。